



QUALIDADE - QUALITY



CORTADORA DE PÃO DE FORMA SEMI-AUTOMÁTICA
SEMI-AUTOMATIC BREAD SLICER

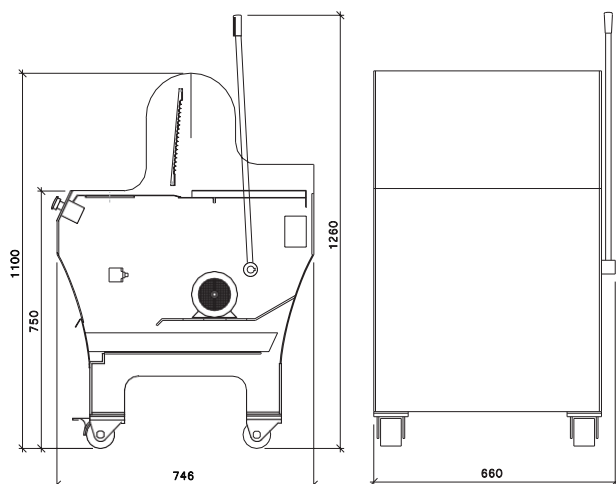
ESPECIFICAÇÕES / MODELO SPECIFICATIONS / MODEL	MCF440S	MCF440T
Versão Version	Base rodada (standard) Base with casters	De mesa To place on a Table
Dimensões máximas do pão (em mm) c l a Maximum loaf dimensions (in inch) l w h	440x310x160	440x310x160
Espessura das fatias (em mm) Slice thickness	8-10-12-14-16-20	8-10-12-14-16-20
Alimentação Eléctrica* Electrical Supply*	3/400 V	3/400 V
Motor Motor	0,75 Kw	0,75 Kw
Consumo Motor Current	2,0 A	2,0 A
Peso Líquido Net Weight	155 Kg	110 Kg



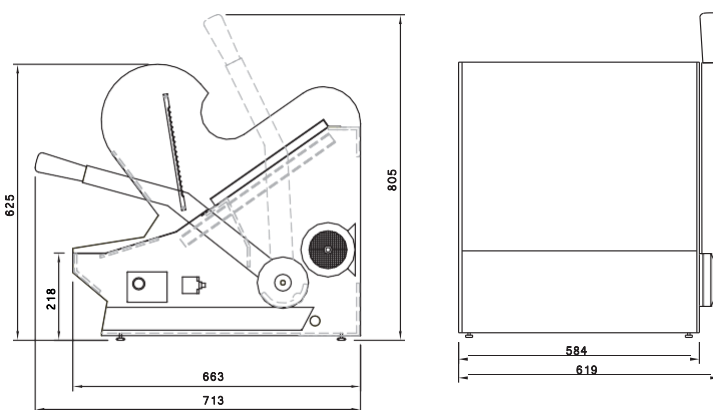
* Por encomenda a máquina pode ser fornecida com outras tensões (mono ou trifásicas) diferentes das indicadas

* Different Electrical supply from the a.m. – To order

MCF440S (perfil e frente)



MCF440T (perfil e frente)



FABRICADO POR:
MANUFACTURED BY:



Máquinas e Equipamentos para Indústria Alimentar, Lda.
Rua Lugar do Mouro, n.º 28/40 - Pavilhão 7 - Laurel Park
2710-453 SINTRA
Telef.: +351 21 961 33 51 Fax: +351 21 961 33 52 Tlm.: +351 966 621 882
e-mail: fabrica@maquindal.pt
<http://www.maquindal.pt>



REPRESENTANTE:
DEALER:

